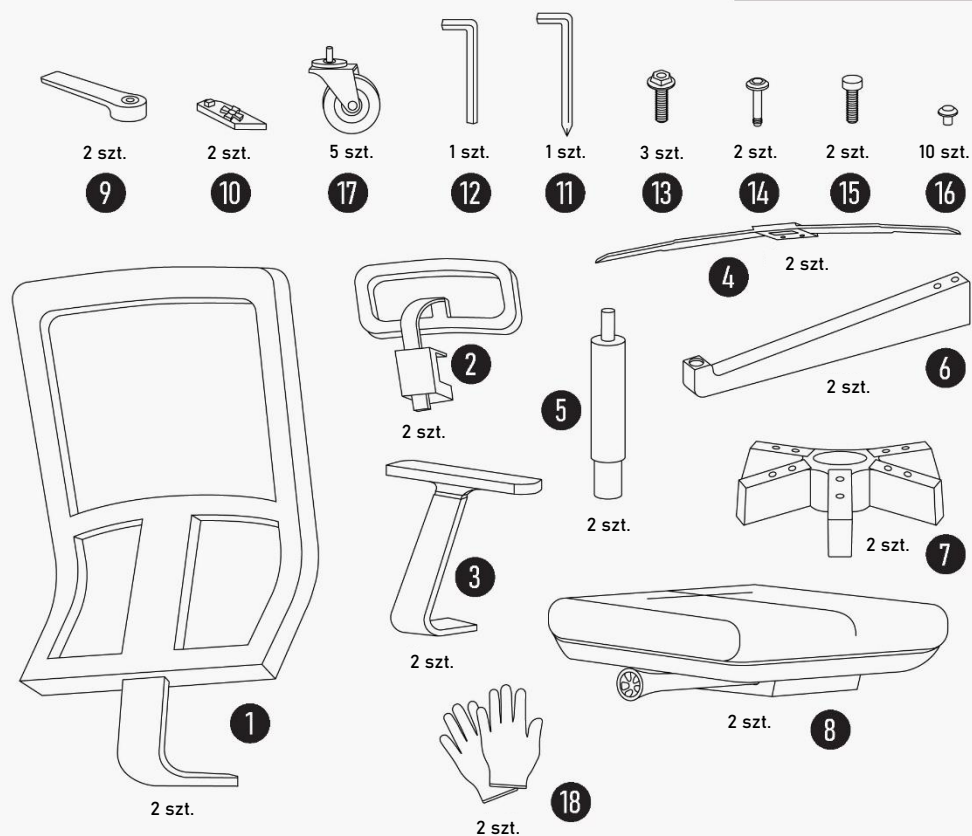
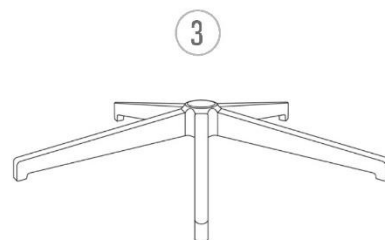
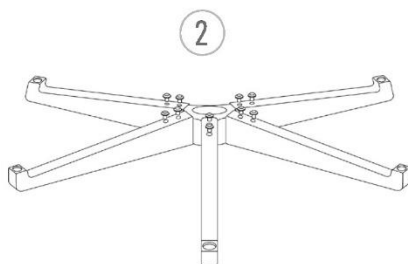
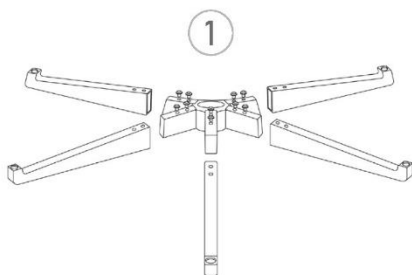


## ERGONOMICZNY FOTEL BIUROWY

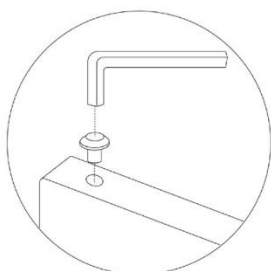
### MONTAŻ



### 1 MONTAŻ PODSTAWY

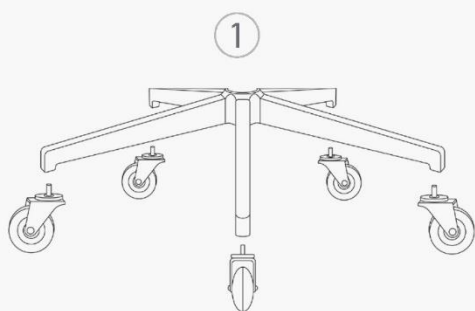


Umieścić ramiona podstawy (5) w łączniku (7).



## 2

### MONTAŻ KÓŁEK

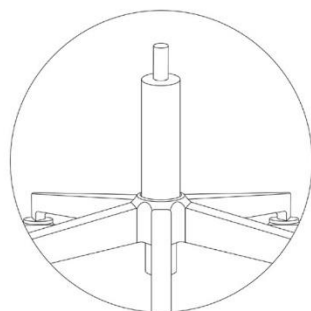
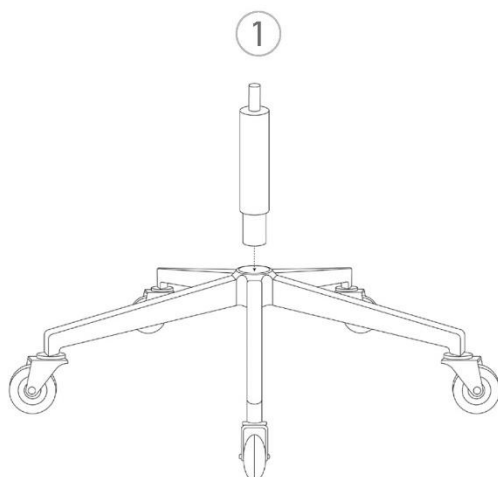


Zamontować kółka (11) w podstawie, wciskając je do oporu.



## 3

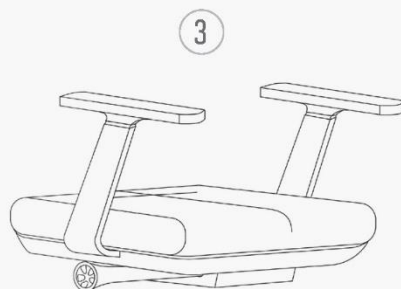
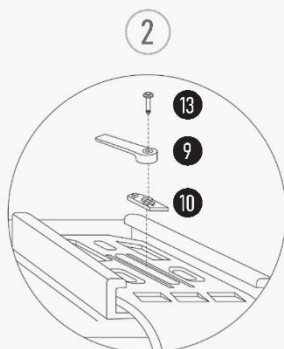
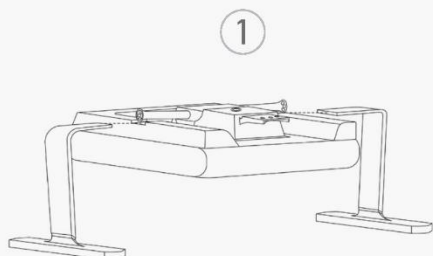
### MONTAŻ PODNOŚNIKA PNEUMATYCZNEGO



Umieścić podnośnik pneumatyczny (5) w otworze w podstawie.

## 4

### MONTAŻ PODŁOKIETNIKÓW

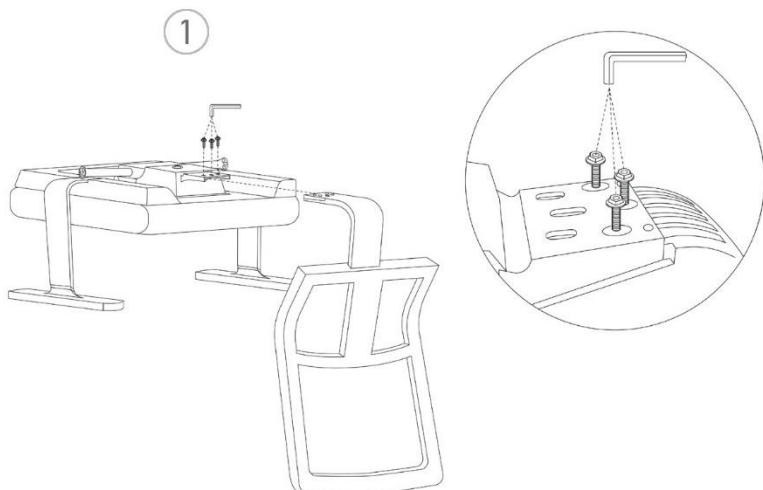


Przymocować podłokietniki (3) do siedziska fotela (8). Włożyć część zamienną (10) do prowadnicy pośrodku mocowania podłokietnika w taki sposób, aby ząbki były skierowane do góry. Zakryć częścią zamienną (9) i włożyć śrubę (13). Dokręcić śrubę kluczem imbusowym (11) do oporu. Uwaga: część zamienna (10) ma oznaczenie R i L, które wskazuje prawidłowe umieszczenie podłokietnika (prawa lub lewa strona).



5

## PRZYMOCOWANIE OPARCIA

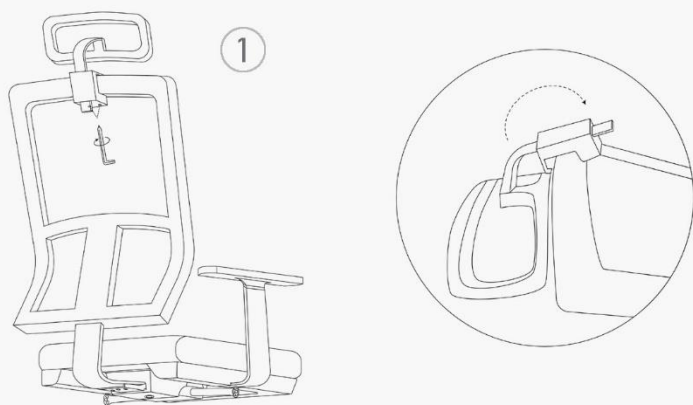


Przymocować oparcie fotela (1) do siedziska za pomocą mechanizmu (8) przy użyciu śrub (13).



6

## PRZYMOCOWANIE ZAGŁÓWKA

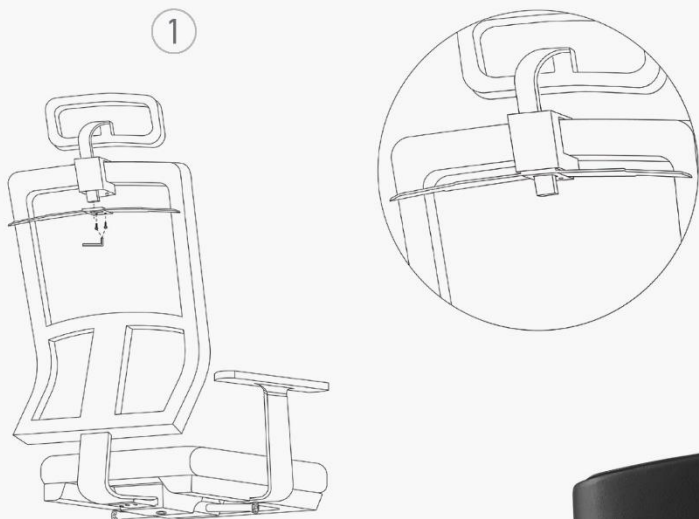


Wykręć śruby z zagłówka (2). Przymocować zagłówek, zaczepiając go o górną krawędź fotela aż do zatrzaśnięcia, a następnie przesunąć go w dół.

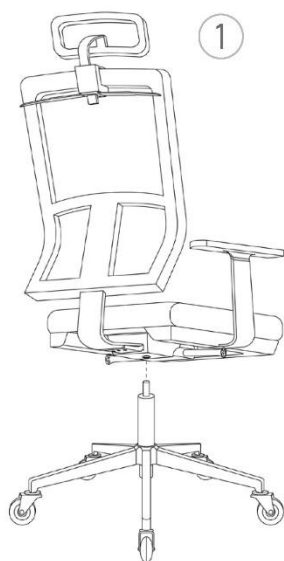


7

MONTAŻ WIESZAKA NA UBRANIA



Przymocować wieszak (4) do zagłówka za pomocą śrub (15).



Umieścić fotel na podnośniku pneumatycznym (5) wraz z podłokietnikami.

8

MONTAŻ FOTEŁA NA PODNOŚNIKU PNEUMATYCZNYM

